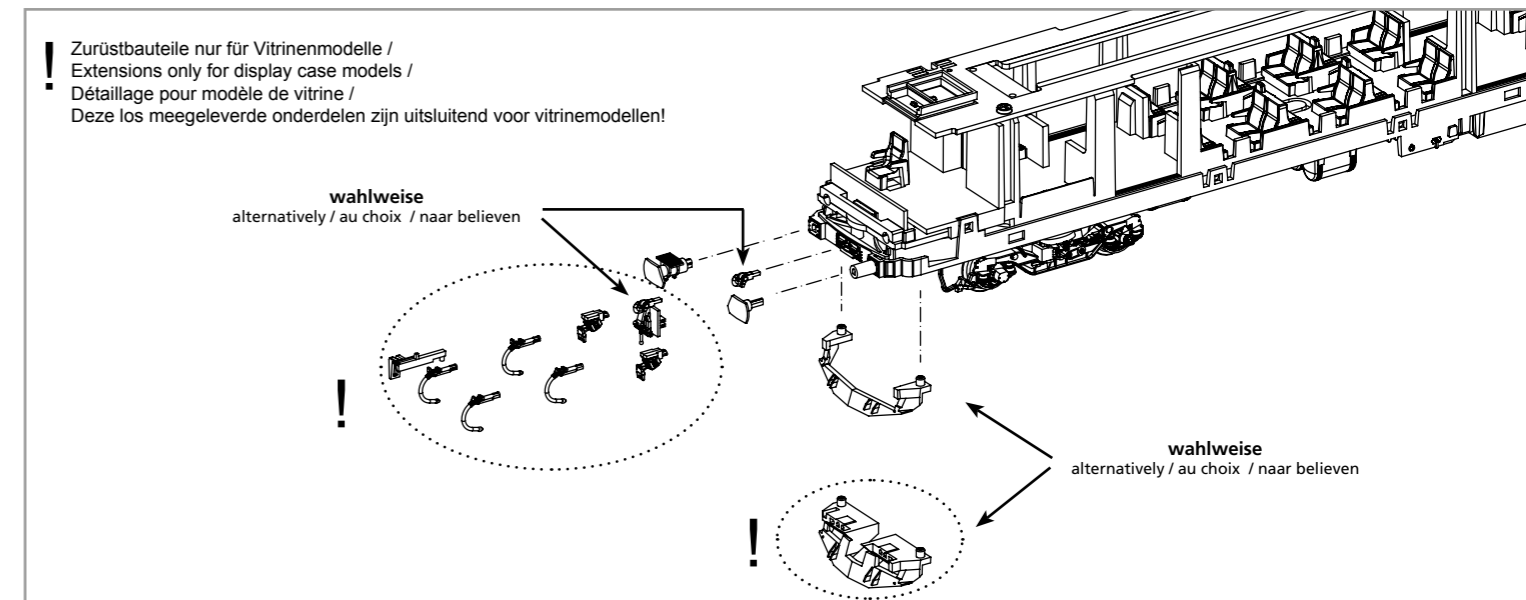
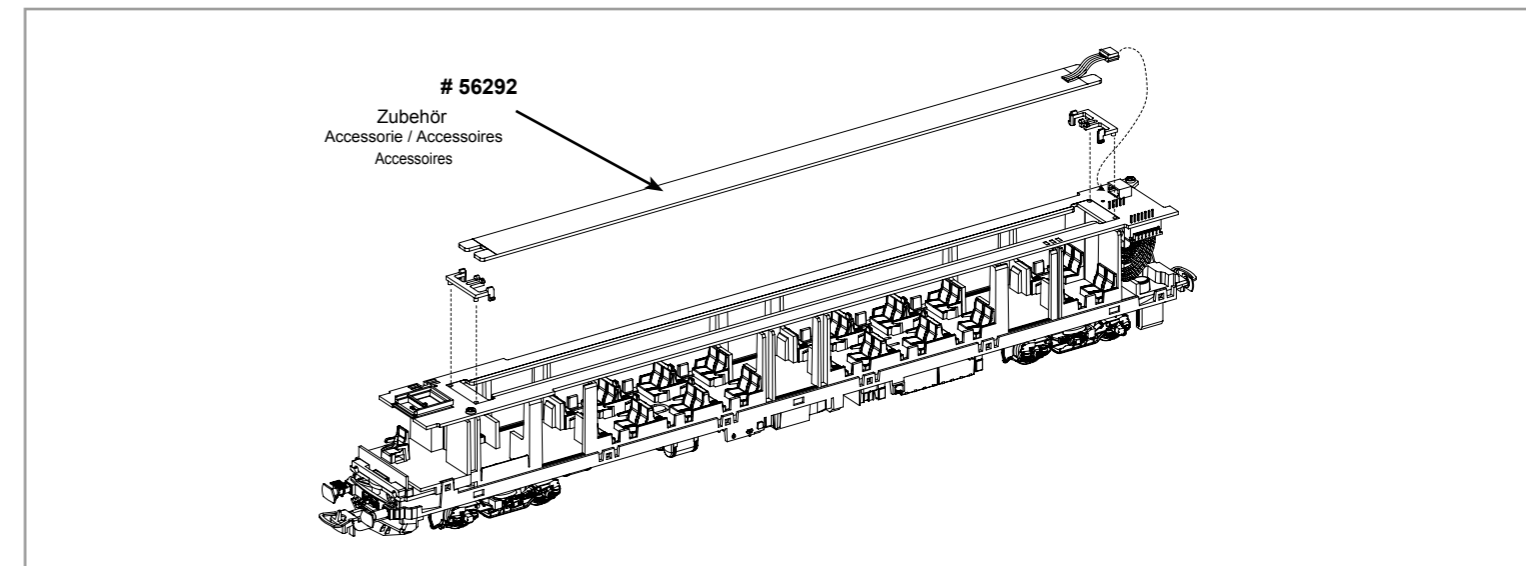
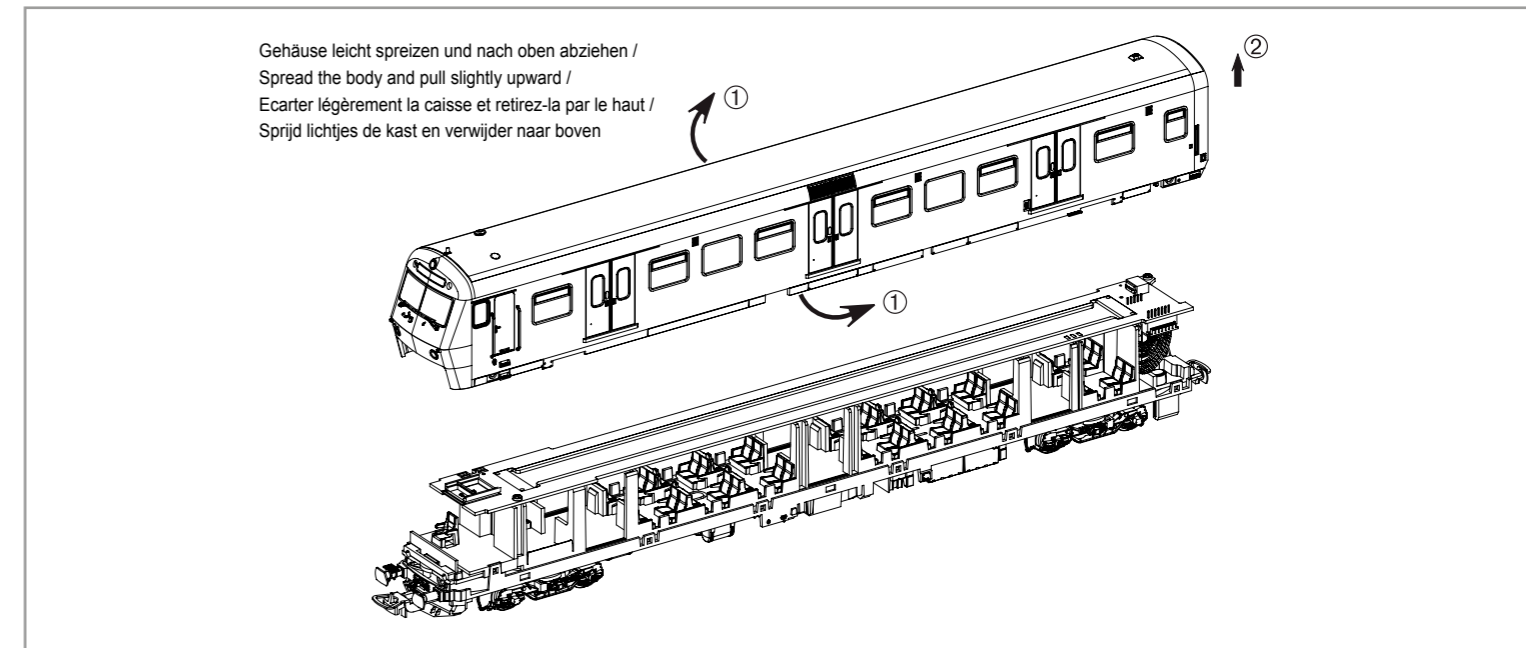


** Radsätze tauschen # 53000-276
 ** change the wheelsets # 53000-276
 ** essieux de swap # 53000-276 /
 ** vervang de wielstellen # 53000-276

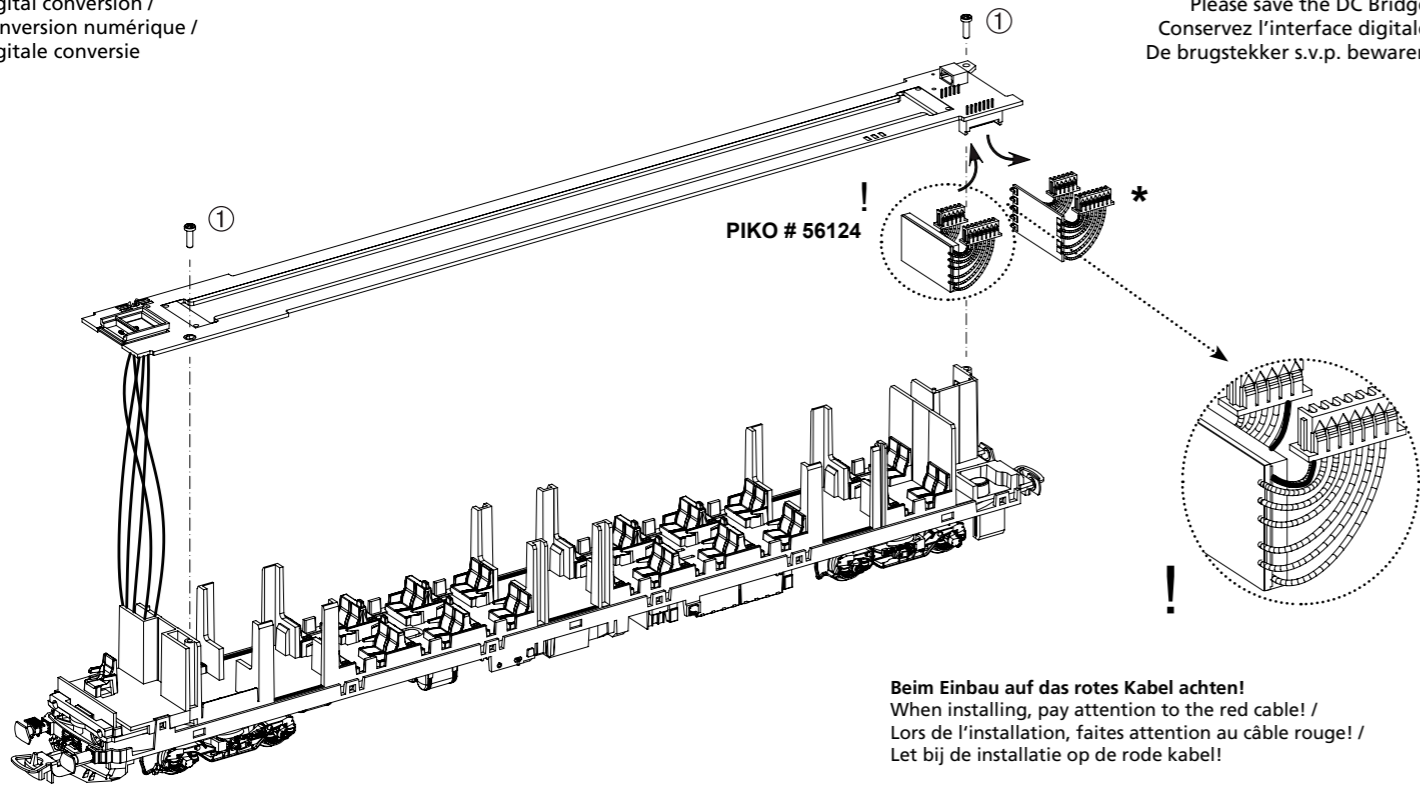
- 1** Drehgestell ausbauen
remove bogie
retirer le bogie
Draaistel verwijderen
- 2** Radschleiferplatte ausclippen
clip out wheel slider plate
Plaque coulissante de roue à clipser
klem de wielschuifplaat van het wiel uit
- 3** schwarzes Kabel von Radschleifer und Leiterplatte ablöten
desolder black cable from wheel slider and PCB
Dessouder le câble noir de la glissière de roue et du circuit imprimé
desoldeer zwarte kabel van wielschuif en PCB
- 4** rotes Kabel an Radschleifer ablöten
desolder red cable from the wheel slider
dessoûder le câble rouge de la glissière de roue
desoldeerkabel rood van de wielschuif
- 5** rotes Kabel an Mittelschleifer anlöten
solder red cable to the slider
souder le câble rouge sur la glissière
soldeerkabel rood aan de slider
- 6** Mittelschleifer mit Clip in das Drehgestell einrasten
snap the slider with clip into the bogie
clipser le curseur avec le clip dans le bogie
Klik de schuifregelaar met clip in het draaistel
- 7** Drehgestell in Chassis einbauen
Installing the bogie in the chassis
Installation du bogie dans le châssis
Montage van het draaistel in het chassis
- 8** rotes Kabel von WR auf WR-AC anlöten
solder the red cable from WR to WR-AC
souder le câble rouge de WR à WR-AC
soldeer de rood kabel van WR naar WR-AC

Wichtige Informationen sind in der Verpackung und in der Anleitung enthalten.
 Bitte bewahren Sie diese auf.



Umbau Digital:
Digital conversion /
Conversion numérique /
Digitale conversie

* Bitte Brückenstecker aufbewahren!
Please save the DC Bridge!
Conservez l'interface digitale!
De brugstekker s.v.p. bewaren!

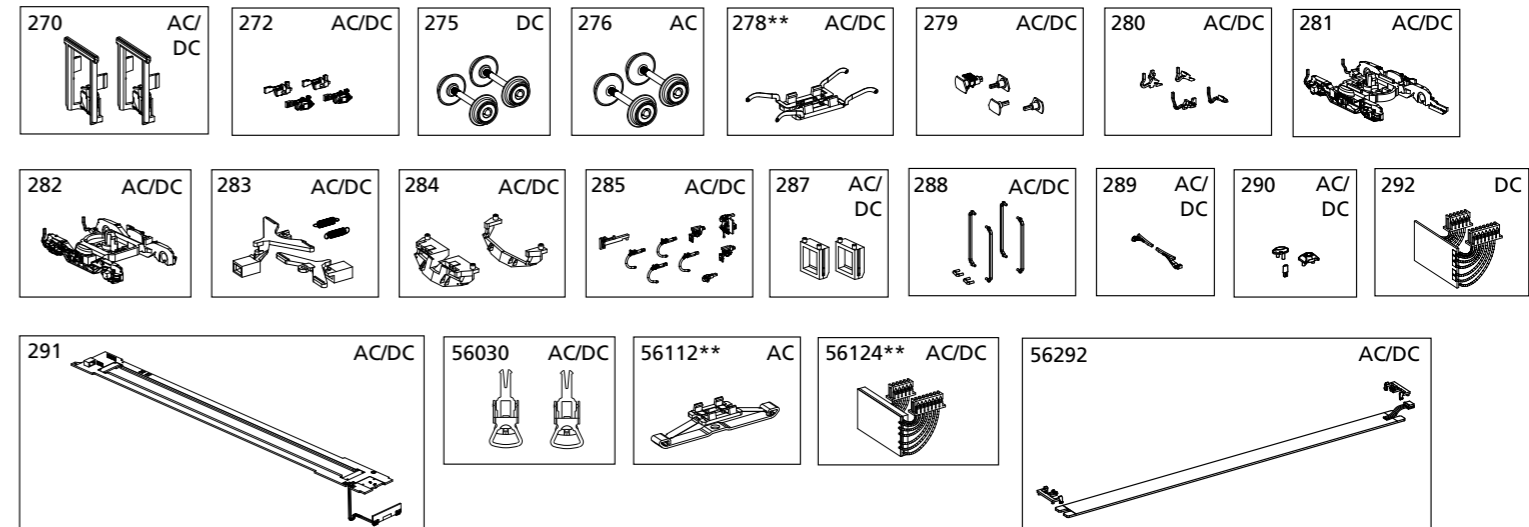


Beim Einbau auf das rote Kabel achten!
When installing, pay attention to the red cable! /
Lors de l'installation, faites attention au câble rouge! /
Let bij de installatie op de rode kabel!

ERSATZTEILE STEUERWAGEN TYP X

Spare parts • Pièces détachées • Reserveonderdelen

Bei Ersatzteilanforderung bitte immer die vollständige Ersatzteil-Nr. angeben.
Please order the wanted spare part with the complete spare part item number.
Pour commander des pièces de rechange, ne pas oublier de donner le numéro et d'article de la pièce demandée.
Bestel het gewenste reserveonderdeel met het volledige onderdeelnummer.



Bezeichnung / Description	ET-Nr. / spare part N°	PG*
2x Gummiwulst / 2x Door frame	58504-270	7
2x Drehgestellfederung links, 2x Drehgestellfederung rechts / 2x Bogie spring-left, 2x Bogie spring-right	58504-272	7
Schleiferhalter Clip, 2x Radschleifer / Clip holder, Rail pickup (2 pcs.)	58504-278**	9
2x Puffer links, Puffer rechts, Auftritt Puffer rechts / 2x Buffer left, Buffer right, Buffer-with step	58506-279	7
Sandfallrohr vorne links + rechts / Sandfallrohr hinten links + rechts / Sand pipe-front bogie-left + right / Sand pipe-rear bogie-left + right	58506-280	7
Drehgestell vorne, komplett / Bogie front, complete	58506-281	9
Drehgestell hinten, komplett / Bogie rear, complete	58506-282	9
2x Kupplungsschacht + 2x Zugfeder / 2x Coupler + 2x spring	58506-283	9
Schürze, Schürze geschlossen / Apron-open, Apron-closed	58506-284	7
2x Bremsschlauch links, 2x Bremsschlauch rechts, 2x Stromkupplung, Abdeckplatte mit Kupplungshaken, Kupplungshaken kurz, Aufstieg / Brake pipe-left (2 pcs.), Brake pipe-right (2 pcs.), Voltage coupler (2 pcs.), Plat-coupler with Hook Long, Hook-short, Step-beam	58506-285	7
2x Tank Toilette / 2x Tank	53000-287	6
2x Handgriff Stirnseite, 4x Handstange Lokführertür / 2x Handle-front side, 4x Handrail-cab door	58506-288	8
Scheibenwischer links, rechts / Wiper-left, right	58506-289	7
Antenne, Lüfter Dach vorne + hinten / Antenna, Roof part-front + rear	58506-290	7
Hauptplatine / PCB	53000-291	12

Bezeichnung / Description	ET-Nr. / spare part N°	PG*
ET aus unserem Standard-Programm / Spare parts standard range		
Kupplung (2 Stück) / Coupling, complete (set of 2)	56030	
Beleuchtungsbausatz / Interior Lighting	56292	
Multiprotokoll-Funktionsdecoder / Multi-protocoll Function decoder	56124**	
nur für DC-Version / only for DC version		
Radsatz (2 Stück) / Wheelset (set of 2)	53000-275	9
Brückenstecker / Strapping plug	53000-292	9
ET aus unserem Standard-Programm (nur AC-version) / Spare parts standard range (only AC version)		
Schleifer / Slider	56112**	
nur für AC-Version / only for AC version		
Radsatz (2 Stück) / Wheelset (set of 2)	53000-276	9

*Preisgruppe *price category

Das Modell gestattet die Nachrüstung eines LED-Innenbeleuchtungsbausatzes: # 56292.

The model can be fitted with LED-Interior Lighting: PIKO-Art-no. # 56292.

** nur in Verbindung mit dem Beleuchtungsbausatz # 56292 verwendbar

** can only be used in conjunction with lighting kit # 56292